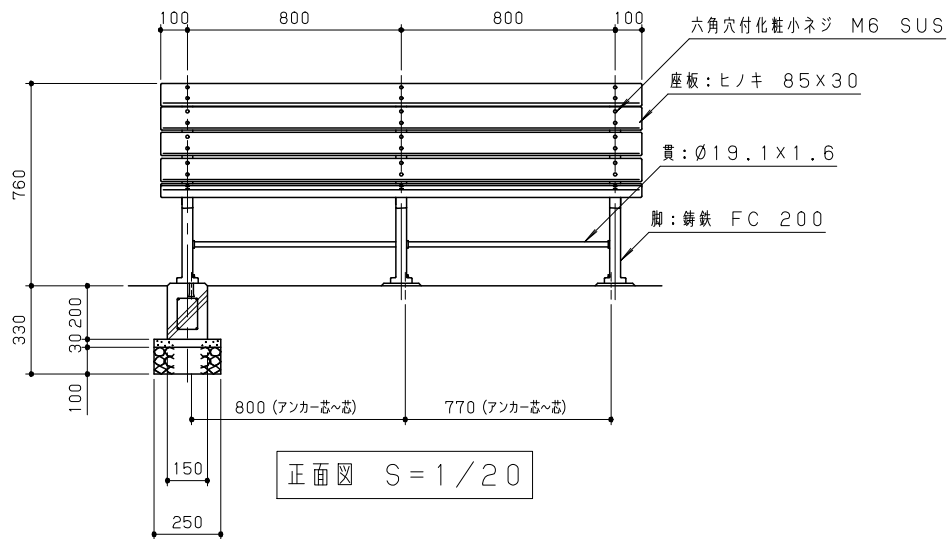
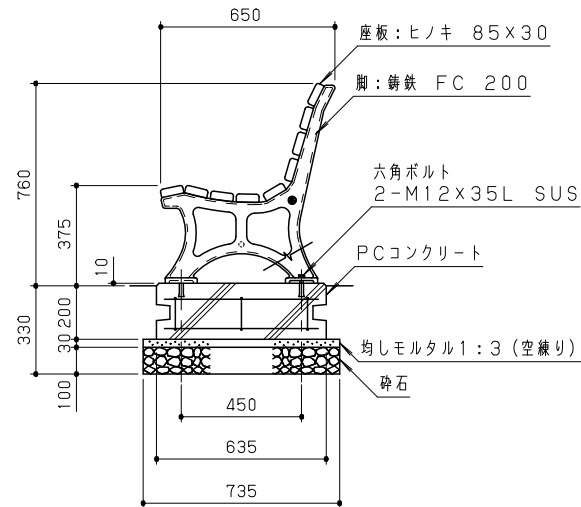


平面図 S = 1/20



正面図 S = 1/20



側面図 S = 1/20

木材は、低毒性木材防腐剤加圧注入処理とする。  
 木材は、ヒノキ（一等材料）とし、カンナ・ペーパーがけの上、木材保護着色塗料（メイプル）塗装仕上げとする。  
 木材角面は、全てR面取りとする。  
 鋼材は、電気亜鉛メッキ処理の上、ポリエステル樹脂粉末塗装（ダークグレー）仕上げとする。  
 鋳鉄は、FC 200とし、ポリエステル樹脂粉末塗装（ダークグレー）仕上げとする。  
 本製品は、（一社）日本公園施設業協会賠償責任保険加入製品とする。  
 本製品は、ISO9001認証取得企業製品とする。  
 本製品は、（株）中村製作所製品同等品以上とする。

| 改訂事項   |          |    | 検図 | 設計  | 製図 | 単位         | 尺度 | 名称 | 木製ベンチ  | 分類       | A-STD01     |     | <br>株式会社 中村製作所<br>NAKAMURA MFG. CORPORATION |     |             |
|--------|----------|----|----|-----|----|------------|----|----|--------|----------|-------------|-----|--|-----|-------------|
| 塗装仕様変更 | 15.06.01 | 小島 | 井上 |     | 二村 | mm         | 図示 | 型番 | MB-18H | 図面番号     | MB18HP-301C |     |  |     |             |
| 特記事項変更 | 05.03.16 | 瀬戸 | 番号 | 1/1 | 備考 | PC基礎：T12-H |    |    | 年月日    | 01.03.01 |             | JOB |  | STD | DWG<br>SIZE |